

Ventris 油气回收阀

Ventris 油气回收阀按照日常使用的严苛环境进行设计和测试，适用温度可从-40°F到160°F (-40°C ~ 71°C)。顶部全新的螺纹帽设计取代了卡簧设计，使得密封效果更好。

Ventris 油气回收阀依然保持较低的外形，以保持其远低于油气回收边板，但随着阀座开口的增大，可以减少压降以改善通气流量。新增的第三个排气口可以加快油气回收阀的关闭速度。

特点和优势

- 轻量化的铝合金阀体
- 双 BUNA-N 活塞 O型圈标准
- 外部排气口设计
- VITON® 密封胶垫
- 可选的顺序气路接口（标准胚珠不带顺序气路接口）
- 六角型塑料螺纹帽设计

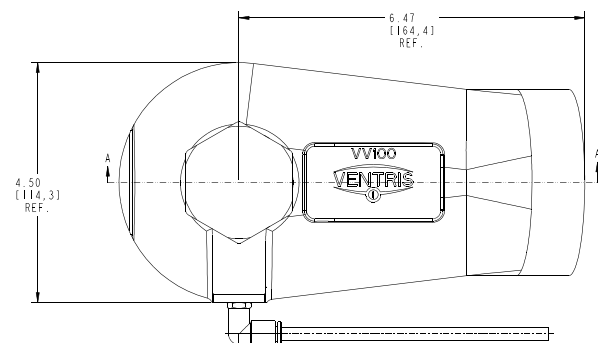
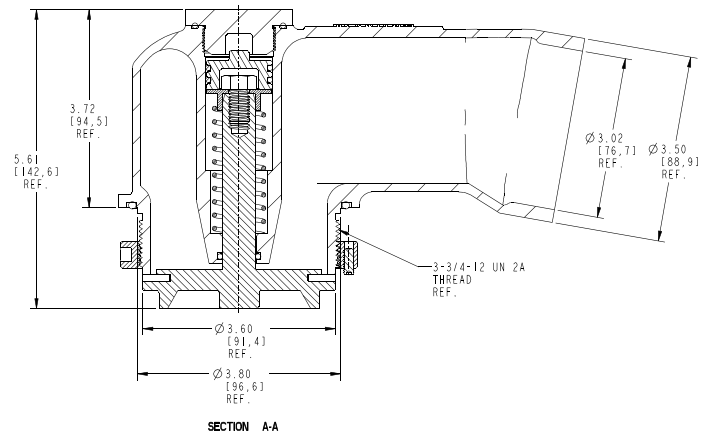


Ventris 油气回收阀

物料号: VV100

技术规格

- 材质: 铝合金阀体， 不锈钢内件， Viton 密封
- 尺寸:
 - 关闭高度: 5.59" (141.99mm)
 - 开启高度: 6.52" (165.61mm)
 - 外露高度: 3.70" (93.98mm)
 - 长度: 88.75" (222.25mm)
- 重量: 3.60 lbs (1.63 kg)
- 温度适用范围:
 - 40° F (-40° C) to 160° F (71° C)



+86 189 1558 3502 ventrisbyopw.com

DELIVERING | WHAT'S NEXT